

10 200 970



Passt zu: IMO, LULU, MADISON, MEM, TARA, CL.1, LISSÉ, VAIA, META, CYO

| | | |
|---|---------------------------------|---------------|
|  | Light Gold gebürstet | 10 200 970-27 |
|  | Chrom | 10 200 970-00 |
|  | Platin gebürstet | 10 200 970-06 |
|  | Platin | 10 200 970-08 |
|  | Messing (23kt Gold) | 10 200 970-09 |
|  | Dark Chrome | 10 200 970-19 |
|  | Light Gold | 10 200 970-26 |
|  | Messing gebürstet (23kt Gold) | 10 200 970-28 |
|  | Schwarz matt | 10 200 970-33 |
|  | Bronze gebürstet | 10 200 970-42 |
|  | Champagne gebürstet (22kt Gold) | 10 200 970-46 |
|  | Champagne (22kt Gold) | 10 200 970-47 |
|  | Chrom gebürstet | 10 200 970-93 |
|  | Dark Platin gebürstet | 10 200 970-99 |



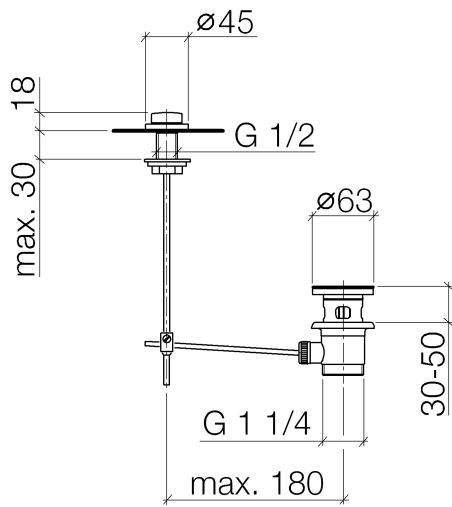
Ablaufgarnitur mit Zugknopf für Standmontage 1 1/4" - Light Gold gebürstet

IMO

10 200 970

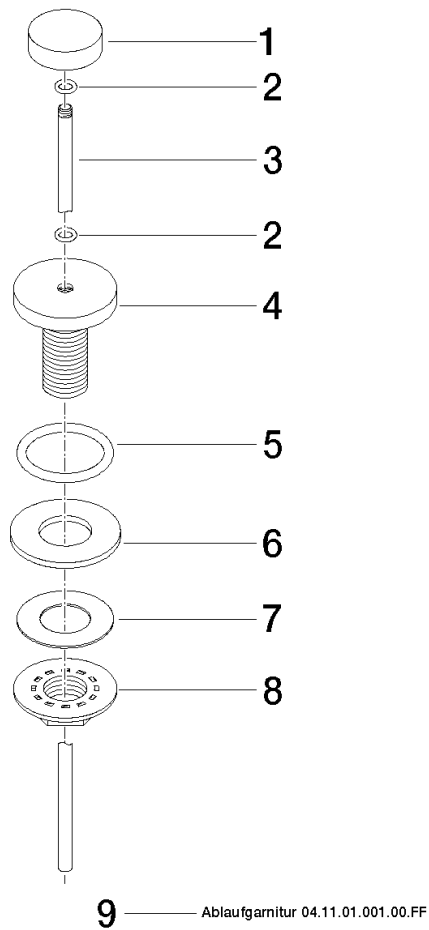
Nur für Becken mit Überlauf geeignet.

10 200 970



10 200 970

Ersatzteile für die
anderen
Oberflächenvarianten
finden Sie hier:
Chrom



Ersatzteilstückliste

| Nr. | Artikelnummer | Benennung | Verbaumenge | Lieferzeit |
|-----|--------------------|----------------|-------------|------------|
| 1 | 09 21 33 001-27 | Griff | 1 | 60 |
| 2 | 09 14 10 007 90 | Dichtung | 2 | 2 |
| 3 | 09 31 09 004-27 | Zugstange | 1 | 60 |
| 4 | 09 18 40 022-27 | Huelse | 1 | 60 |
| 5 | 09 14 10 095 90 | Dichtung | 1 | 2 |
| 6 | 09 14 05 012 90 | Dichtung | 1 | 2 |
| 7 | 09 14 40 001 90 | Dichtung | 1 | 60 |
| 8 | 09 23 10 010 90 | Mutter | 1 | 2 |
| 9 | 90 11 01 001 00-27 | Ablaufgarnitur | 1 | 30 |